



Elektrische Baureihen
Electric series
Séries electric

- MV 5311-K
- MV 5314-K
- MV 5321-K
- MV 5324-K
- MV 5331-K
- MV 5334-K

Pneumatische Baureihen
Pneumatic series
Séries pneumatique

- PV 6311-K
- PV 6314-K
- PV 6321-K
- PV 6324-K
- PV 6331-K
- PV 6334-K

Ventile für die Drosselung, Mischung und Verteilung flüssiger und gasförmiger Medien

- Nennweite DN 15...150, NPS 1"...6"
- Nenndruck PN 16...160, Class 150; 300
- Durchgangs- und Dreiwegeform
- Ventilgehäuse aus
GJL250
GJS400-18-LT
GP240GH
GX5CrNiMo19-11-2
A216 WCB
- Absperrkegel, Parabolkegel, Lochkegel, Kronenkegel, Misch-/ Verteilkegel

Valves for throttling, mixing and diverting of liquids and gases

- Nominal diameter DN 15...150, NPS 1"...6"
- Nominal pressure PN 16...160, Class 150; 300
- Two-way and three-way design
- Valve body materials
GJL250
GJS400-18-LT
GP240GH
GX5CrNiMo19-11-2
A216 WCB
- On-off cone, parabolic cone, perforated cone, V-port cone, Mixing-/ Diverting cone

Vannes pour le contrôle du débit, le mélange et la répartition des fluides liquides et gazeux

- Diamètre nominal DN 15...150, NPS 1"...6"
- Pression nominale PN 16...160, Class 150; 300
- À passage droit ou à trois voies
- Matériaux du corps de la vanne en
GJL250
GJS400-18-LT
GP240GH
GX5CrNiMo19-11-2
A216 WCB
- Clapet tout ou rien, clapet parabolique, clapet perforé, Clapet lanterne, Clapet mélangeur/ répartiteur

Absperr- und Regelventile
Shut-off and control valves
Vannes tout ou rien et vannes de réglage

5300-7020-K

Technische Daten

Baureihen: Faltenbalg Elektrisch Pneumatisch
 - ohne MV 5311-K PV 6311-K
 - mit MV 5314-K PV 6314-K
 - ohne MV 5321-K PV 6321-K
 - mit MV 5324-K PV 6324-K
 - ohne MV 5331-K PV 6331-K
 - mit MV 5334-K PV 6334-K

Nennweiten: DN 15..150, NPS 1" ...6"
 Nenndrücke: PN 16..160, Class 150; 300

Gehäusewerkstoffe: GJL 250 (PN16)
 GJS400-18LT (PN16; 25)
 GP240GH (PN16...100)
 GX5CrNiMo19-11-2 (PN16...40)
 A216 WCB (Class 150; 300)

Flansche: Anschluss nach DIN 2501;
 Dichtleiste DIN 2526 Form C
 nach ANSI RF (Raised Face)
 andere Flanschbearbeitung
 z.B. nach EN 1092 oder
 Einschweißenden auf Anfrage
 Flansche mit Nut nach DIN2512

Spindelab- : Chloropren von -60 °C bis 100 °C
 dichtungen PTFE-Packung von-60 °C bis 250°C
 Faltenbalgdichtung mit
 Sicherheitsstopfbuchse
 -60 °C bis 350°C
 mit Spindelheizung
 mit Glycerintasse

Kegelformen : Absperrkegel (Auf-Zu)
 (Kennlinie) Parabolkegel (gleich%/linear)
 Kronenkegel (linear)
 Lochkegel (gleich%/linear)
 Misch-/Verteilkegel (linear)

Garniturwerkstoffe: 1.4122/1.4308; Spindel+Sitz 1.4571
 Parabolkegel aus Vollstelit
 Sitzpanzerung aus Stellit
 Lochkegel 1.4122 gehärtet

Kvs- Werte: *siehe Tabelle 1 + 4*

Technical data

series: bellows electric pneumatic
 - without MV 5311-K PV 6311-K
 - with MV 5314-K PV 6314-K
 - without MV 5321-K PV 6321-K
 - with MV 5324-K PV 6324-K
 - without MV 5331-K PV 6331-K
 - with MV 5334-K PV 6334-K

Nominal diameter: DN 15..150, NPS 1" ...6"
 Nominal pressure: PN 16..160, Class 150; 300

Body materials: GJL 250 (PN16)
 GJS400-18LT (PN16; 25)
 GP240-GH (PN 16...100)
 GX5CrNiMo19-11-2(PN16...40)
 A216 WCB (Class 150; 300)

Flanges: connection acc.to DIN 2501;
 facing DIN 2526 FormC
 according ANSI RF (Raised Face)
 different flange manufacturing
 e.g. acc. EN 1092 or butt welded
 ends on request
 flanges with groove DIN 2512

Spindle packing Chloroprene from -60 °C to 100 °C
 PTFE/graphite from -60 °C to 250°C
 bellows seal with safety stuffing box
 -60 °C to 350°C
 with spindle heating
 with glycerin vessel

Cone types: On/off cone (none)
 parabolic cone (equal % / linear)
 V-port cone (linear)
 Perforated cone (equal % /linear)
 Mixing -/ Diverting cone (linear) for
 three way valves

Trim materials: 1.4122/1.4308; spindle+seat 1.4571
 parabolic cone of full stellit
 stellited seat
 perforated cone 1.4122 hardened

Kvs-value: *see table 1 + 4*

Caractéristiques techniques

séries: soufflet électriques pneumatiques
 - sans MV 5311-K PV 6311-K
 - avec MV 5314-K PV 6314-K
 - sans MV 5321-K PV 6321-K
 - avec MV 5324-K PV 6324-K
 - sans MV 5331-K PV 6331-K
 - avec MV 5334-K PV 6334-K

Diamètre nominal: DN 15..100, NPS 1" ...6"
 Pression nominale: PN 16..160, Class 150 ... 300

Matériaux du corps : GJL 250 (PN16)
 GJS-400-18LT (PN 16; 25)
 GP-240-GH (PN16...100)
 GX5CrNiMo19-11-2(PN16..40)
 A216 WCB (Class 150; 300)

brides: raccords selon DIN 2501;
 avec portée de joint DIN 2526
 FormC
 selon ANSI RF (Raised Face)
 usinage différent des brides
 p.ex. selon EN 1092 on
 embouts à souder sur demande
 brides à emboîtement double
 femelle DIN 2512

Etanchéité tige Chloroprène de -60 °C à 100 °C
 PTFE/Graphite de
 -60 °C à 250°C
 soufflet d'étanchéité avec
 garniturpresse étoupe de
 sécurité -60 °C à 350°C
 avec chauffage de la tige
 avec tasse de glycerine

Type de clapet: clapet tout ou rien (sans)
 clapet parabolique (égal % /lin.)
 clapet lanterne (linéaire)
 clapet perforée (égal % /linéaire)
 Clapet mélangeur / répartiteur (linéaire) pour vannes 3 voies

Matériaux siège/ clapet 1.4122/1.4308;tige+siège1.4571
 clapet parabolique en stellite
 siège revêtu de stellite
 clapet perforée 1.4122, trempé

valeurs Kvs : *voir tableau 1 + 4*

Regeltechnik Kornwestheim GmbH
 Max-Planck-Straße 3
 70806 Kornwestheim
 GERMANY

Telefon +49 7154 1314-0
 Telefax +49 7154 1314-31
 Internet www.rtk.de
 E-Mail info@rtk.de

RTK[®]
 Choose the Original
 Choose Success!
**REGELTECHNIK
 KORNWESTHEIM**
 A division of CIRCOR International, Inc.

Absperr- und Regelventile
Shut-off and control valves
Vannes tout ou rien et vannes de réglage

5300-7030-K

Technische Daten

Leckage im Sitz: IV (<0,01% Kvs) metallisch dichtend
n.DIN EN 1349 IV-S2 (<0,005% Kvs) eingeschliffen
VI (dichtschlieÙend) weichdichtend
mit PTFE (max. +200°C)
Verteilkegel Tor B III (<0,1%Kvs)

Ausführung: Buntmetallfreie Deckelschrauben
und Muttern aus Niro
Dichtungen für Kältemittel
Kunstharzlackierung

Min/Max.Druck nach DIN 3158
/Temp.: nach DIN 2401 (PN 160)
ASME/ANSI B16.36 (A216 WCB)
(siehe auch Datenblatt 5000-7030)

Technische Daten Stellantrieb

Siehe technisches Datenblatt
Elektr. Stellantrieb ST 5113 5113-7010
Elektr. Stellantrieb ST 5114 5114-7010
Pneum. Stellantrieb ST 6160 6100-7010

Technical data

Seat leakage: IV (<0,01% Kvs) metallic tight
acc..DIN EN 1349 IV-S2 (<0,005% Kvs) lapped in
VI (tight closing) soft seated with
PTFE (max. +200°C)
diverting cone port B III (<0,1%Kvs)

Application: without non ferrous bonnet studs
and nuts in st. steel. Gasket for
refrigerants
epoxy coating

Min/Max.press acd. DIN 3158
/temp.: acc. DIN EN 1092(up to PN 100)
acc. DIN 2401 (PN 160)
ASME/ANSI B16.36 (A216 WCB)
(see data sheet 5000-7030)

Technical data actuator

See technical data sheet
Elektr. Stellantrieb ST 5113 5113-7010
Elektr. Stellantrieb ST 5114 5114-7010
Pneumatic actuator ST 6160 6100-7010

Caractéristiques techniques

Etanch. à la fermeture.: IV (<0,01% Kvs) étanchéité
selon DIN EN 1349 IV-S2 (<0,005% Kvs) rodé à
étanchéité métallique
VI (fermet. étanche) étanchéité
avec PTFE (max. +200°C)
clapet répartiteur porte B
III(<0,1%Kvs)

Application: sans écrous non ferreux
visserie du bonnet inox
joints pour fluides frigorigènes
laque synthétique

press/temp selon DIN 3158
/min./max.: selon DIN EN 1092
(jusqu' à PN100)
selon DIN 2401 (PN 160)
ASME/ANSI B16.36 (A21WCB)
(voir fiche technique 5000-7030)

Caractéristiques techniques Servomoteur

Voir techniques séparées
Servomoteur électrique ST 5113 5113-7010
Servomoteur électrique ST 5114 5114-7010
Servomoteur pneumatique ST 6160 6100-7010

Tabelle / Table / Tableau 1 :		Kvs-Werte / -Values / -Valeurs [m3/h]																	
Parabolkegel / Parabolic cone / Clapet parabolique																			
EN	ANSI	Sitz / Seat / Siège [mm]																	
DN	NPS	4	4	4	6	6	12	12	15	20	25	32	40	50	65	80	100	125	150
15	-	0,1	0,25	0,5	1	1,7	2,1	2,7	3,3										
20	-	0,1	0,25	0,5	1	1,7	2,5	3,7	4,2	6									
25	1"	0,1	0,25	0,5	1	1,7	2,5	4	5,2	7,5	9,2								
32	-	0,1	0,25	0,5	1	1,7	2,5	4,4	6,3	9,4	11	15							
40	1,5"	0,1	0,25	0,5	1	1,7	2,5	4,4	6,8	11	15	19	24						
50	2"				1	1,7	2,5	4,4	6,8	12	18	24	30	37					
65	2,5"						2,5	4,4	6,8	12	19	28	37	47	63				
80	3"								6,8	12	19	31	45	58	79	95			
100	4"									12	19	31	48	70	99	120	148		
125	-										19	31	48	75	118	150	187	231	
150	6"											31	48	75	127	179	234	292	333*
Hub / stroke / course [mm]		25										30			35			50	60

Tabelle / Table / Tableau 2 :		Kvs-Werte / -Values / -Valeurs [m3/h]													
Absperkegel / On-off cone / Clapet tout ou rien															
EN	ANSI	Sitz / Seat / Siège [mm]													
DN	NPS	6	12	15	20	25	32	40	50	65	80	100	125	150	
15	-	1,7	2,7	3,3											
20	-	1,7	3,7	4,2	6										
25	1"	1,7	4	5,2	7,5	9,2									
32	-		4,4	6,3	9,4	11	15								
40	1,5"			6,8	11	15	19	24							
50	2"				12	18	24	30	37						
65	2,5"					19	28	37	47	63					
80	3"						31	45	58	79	95				
100	4"							48	70	99	120	148			
125	-								75	118	150	187	231		
150	6"									127	179	234	292	333	
Hub / stroke / course [mm]		15										25	30	35	40

Tabelle / Table / Tableau 3 :		Kvs-Werte / -Values / -Valeurs [m3/h]										
Kronenkegel / V-port cone / Clapet V-port												
EN	ANSI	Sitz / Seat / Siège [mm]										
DN	NPS	20	25	32	40	50	65	80	100	125	150	
20	-	6										
25	1"	7,5	9,2									
32	-	9,4	11	15								
40	1,5"	11	15	19	24							
50	2"		18	24	30	37						
65	2,5"		19	28	37	47	63					
80	3"			31	45	58	79	95				
100	4"				48	70	99	120	148			
125	-					75	118	150	187	231		
150	6"						127	179	234	292	333	
Hub / stroke / course [mm]		15					25	30	35	40		

Bitte beachten :	
Pay attention :	
Faites attention s.v.p. :	
Antriebs-Typ	max. Hub
Actuator type	max. stroke
Type actionneur	max. course
ST 5113	60 mm
ST 5114	80 mm
ST 6160.A6	40 mm
ST 6160.C6	60 mm

Tabelle / Table / Tableau 4 :		Kvs-Werte / -Values / -Valeurs [m3h]													
Lochkegel / Perforated cone / Clapet perforé															
EN	ANSI	Sitz / Seat / Siège [mm]													
DN	NPS	12	15	20	25	32	40	50	65	80	100	125	150		
15	-	1,6	2,6												
20	-	1,7	2,7	4,6											
25	1"	1,7	2,7	4,8	7,2										
32	-	1,7	2,7	4,8	7,6	12									
40	1,5"	1,7	2,7	4,8	7,6	12	19								
50	2"	1,7	2,7	4,8	7,6	12	19	29							
65	2,5"			4,8	7,6	13	19	30	49						
80	3"				7,6	13	20	30	52	74					
100	4"				7,6	13	20	30	52	78	116				
125	-					12	19	30	52	78*	122	181			
150	6"						19	30	52	78*	122	190	261		
Hub / Stroke / Course [mm]		25				30			40		50		60		80

Tabelle / Table / Tableau 5 :		Kvs-Werte / -Values / -Valeurs [m3h]					
		Mischkegel / Mixing cone / Clapet mélangeur			Verteilkegel / Diverging cone / Clapet divergent		
EN	ANSI	Hub / Stroke / Course [mm]	Sitz / Seat / Siège [mm]	Kvs [m3h]	Hub / Stroke / Course [mm]	Sitz / Seat / Siège [mm]	Kvs [m3h]
DN	NPS						
20	-	15	32	6	15	25	4,2
25	-		32	9,2		25	7,5
32	-		32	15		25	11
40	-		40	24		32	19
50	-		50	37		40	30
65	-		65	63		50	47
80	-	25	80	95	65	79	
100	-	30	100	148	25	80	120
125	-	35	125	231	30	100	187
150	-	40	150	333	35	125	292

Tabelle / Table / Tableau 6 :		max. Schließdruck [bar]													
		max. shut-off pressure [bar]													
		max. pression de fermeture [bar]													
Antrieb / Actuator / Actionneur		Sitz / Seat / Siège [mm]													
		4	6	12	15	20	25	32	40	50	65	80	100	125	150
ST 3113 (6 kN)		160	160	160	160	160	102	62	40	25,5	15,1	9,9	6,4	4,1	2,8
ST 3114 (10 kN)		-	-	160	160	160	160	111	71	45	27,1	17,9	11,5	7,3	5,1
ST 6160		auf Anfrage / on request / sur demande													

Maßblatt / dimension sheet / Encombrement

	<p>MV 5311-K DN 15 – 150 PN 16 – 160 NPS 1" – 6" CL 150,300</p>		<p>MV 5314-K DN 15 – 150 PN 16 – 25 NPS 1" – 6" CL 150</p>
	<p>MV 5321-K MV 5331-K DN 20 – 150 PN 16 – 160</p>		<p>MV 5324-K MV 5334-K DN 20 – 150 PN 16 – 25</p>

Mit Stellantrieb / with actuator/ avec servomoteur ST 5113				MV 5311-K / MV 5321-K MV 5331-K		MV 5314-K		MV 5324-K MV 5334-K		Gewicht [kg] weight [kg] poids [kg]	
DN	PN	L	H	A1	SL1	A3	SL3	A4	SL4	2-W	3-W
15	16-40	130		640	238	744	345			16	
	63-160	210									
20	16-40	150	110	640	238	744	345	719	320	17	21
25	16-40	160	140	645	238	761	345	736	320	18	22
	63-160	230									
1"	#150	184		645	238	761	345			19	
	#300	197		645	238					19	
32	16-40	180	140	650	238	766	345	741	320	20	23
	63-160	260									
40	16-40	200	162	673	238	788	345	763	320	23	28
	63-160	260									
1,5"	#150	222		673	238	788	345			24	
	#300	235		673	238					24	
50	16-40	230	162	668	238	784	345	759	320	25	31
	63-160*										
2"	#150	254		668	238	784	345			26	
	#300	267		668	238					26	
65	16-40	290	165	674	238	886	410	764	320	31	39
	63-160*										
2,5"	#150	276		674	238	886	410			32	
	#300	292		674	238					32	
80	16-40	310	215	703	238	896	410	774	320	39	55
	63-160*										
3"	#150	298		703	238	896	410			40	
	#300	318		703	238					40	
100	16-40	350	240	728	238	910	410	829	355	50	73
	63-160*										
4"	#150	353		728	238	910	410			51	
	#300	368		728	238					51	
125	16-40	353	260	779	238	941	410	886	380	68	100
	63-160*										
150	16-40	353	286	823	238	972	410	917	380	92	133
	63-160*										
6"	#150	451		823	238	972	410			93	
	#300	473		823	238					93	

* Maße PN 63-160 auf Anfrage

Regeltechnik Kornwestheim GmbH
Max-Planck-Straße 3
70806 Kornwestheim
GERMANY

Telefon +49 7154 1314-0
Telefax +49 7154 1314-31
Internet www.rtk.de
E-Mail info@rtk.de



**REGELTECHNIK
KORNWESTHEIM**
A division of CIRCOR International, Inc.

Maßblatt / dimension sheet / Encombrement

	<p>MV 5311-K DN 15 – 150 PN 16 – 160 NPS 1" – 6" CL 150,300</p>		<p>MV 5314-K DN 15 – 150 PN 16 – 25 NPS 1" – 6" CL 150</p>
	<p>MV 5321-K MV 5331-K DN 20 – 150 PN 16 – 160</p>		<p>MV 5324-K MV 5334-K DN 20 – 150 PN 16 – 25</p>

Mit Stellantrieb / with actuator/ avec servomoteur ST 5114				MV 5311-K/ MV 5321-K MV 5331-K		MV 5314-K		MV 5324-K MV 5334-K		Gewicht [kg] weight [kg] poids [kg]	
DN	PN	L	H	A1	SL1	A3	SL3	A4	SL4	2-W	3-W
15	16-40	130		657	255	744	345			16	
	63-160	210									
20	16-40	150	110	657	255	744	345	745	355	17	21
25	16-40	160	140	662	255	761	345	771	355	18	22
	63-160	230									
1"	#150	184		662	255	761	345			19	
	#300	197		662	255					19	
32	16-40	180	140	667	255	766	345	776	355	20	23
	63-160	260									
40	16-40	200	162	690	255	788	345	798	355	23	28
	63-160	260									
1,5"	#150	222		690	255	788	345			24	
	#300	235		690	255					24	
50	16-40	230	162	685	255	784	345	798	355	25	31
	63-160*										
2"	#150	254		685	255	784	345			26	
	#300	267		685	255					26	
65	16-40	290	165	691	255	886	410	803	355	31	39
	63-160*										
2,5"	#150	276		691	255	886	410			32	
	#300	292		691	255					32	
80	16-40	310	215	720	255	896	410	809	355	39	55
	63-160*										
3"	#150	298		720	255	896	410			40	
	#300	318		720	255					40	
100	16-40	350	240	745	255	910	410	829	355	50	73
	63-160*										
4"	#150	353		745	255	910	410			51	
	#300	368		745	255					51	
125	16-40	353	260	796	255	941	410	886	380	68	100
	63-160*										
150	16-40	353	286	840	255	972	410	917	380	92	133
	63-160*										
6"	#150	451		840	255	972	410			93	
	#300	473		840	255					93	

*Maße PN 63-160 auf Anfrage

Regeltechnik Kornwestheim GmbH
Max-Planck-Straße 3
70806 Kornwestheim
GERMANY

Telefon +49 7154 1314-0
Telefax +49 7154 1314-31
Internet www.rtk.de
E-Mail info@rtk.de

RTK[®]

Choose the Original
Choose Success!

**REGELTECHNIK
KORNWESTHEIM**
A division of CIRCOR International, Inc.

Maßblatt / dimension sheet / Encombrement

	<p>PV 6311-K DN 15 – 150 PN 16 – 160 NPS 1" – 4" CL 150,300</p>		<p>PV 6314-K DN 15 – 150 PN 16 – 25 NPS 1" – 4" CL 150</p>
	<p>PV 6321-K PV 6331-K DN 20 – 150 PN 16 – 160</p>		<p>PV 6324-K PV 6334-K DN 20 – 150 PN 16 – 25</p>

Mit Stellantrieb / with actuator/ avec servomoteur ST 6160.A6				PV 6311-K/ PV 6321-K PV 6331-K		PV 6314-K		PV 6324-K PV 6334-K		Gewicht [kg] weight [kg] poids [kg]	
DN	PN	L	H	A1	SL1	A3	SL3	A4	SL4	2-W	3-W
15	16-40	130		513	211	639	335			16	
	63-160	210									
20	16-40	150	110	513	211	639	335	620	320	17	21
25	16-40	160	140	518	211	656	335	637	320	18	22
	63-160	230									
1"	#150	184		518	211	656	335			19	
	#300	197		518	211					19	
32	16-40	180	140	523	211	661	335	642	320	20	23
	63-160	260									
40	16-40	200	162	546	211	683	335	664	320	23	28
	63-160	260									
1,5"	#150	222		546	211	683	335			24	
	#300	235		546	211					24	
50	16-40	230	162	541	211	679	335	660	320	25	31
	63-160*										
2"	#150	254		541	211	679	335			26	
	#300	267		541	211					26	
65	16-40	290	165	547	211	772	396	665	320	31	39
	63-160*										
2,5"	#150	276		547	211	772	396			32	
	#300	292		547	211					32	
80	16-40	310	215	576	211	782	396	675	320	39	55
	63-160*										
3"	#150	298		576	211	782	396			40	
	#300	318		576	211					40	
100	16-40	350	240	601	211	802	396	703	329	50	73
	63-160*										
4"	#150	353		601	211	802	396			51	
	#300	368		601	211					51	
125	16-40	353	260	652	211	827	396	794	365	68	100
	63-160*										
150	16-40	353	286	696	211	858	396	363	365	92	133
	63-160*										
6"	#150	451		696	211	858	396			93	
	#300	473		696	211					93	

* Maße PN 63-160 auf Anfrage

Regeltechnik Kornwestheim GmbH
Max-Planck-Straße 3
70806 Kornwestheim
GERMANY

Telefon +49 7154 1314-0
Telefax +49 7154 1314-31
Internet www.rtk.de
E-Mail info@rtk.de



**REGELTECHNIK
KORNWESTHEIM**
A division of CIRCOR International, Inc.

Maßblatt / dimension sheet / Encombrement

	<p>PV 6311-K DN 15 – 150 PN 16 – 160 NPS 1" – 6" CL 150,300</p>		<p>PV 6314-K DN 15 – 150 PN 16 – 25 NPS 1" – 6" CL 150</p>
	<p>PV 6321-K PV 6331-K DN 20 – 150 PN 16 – 160</p>		<p>PV 6324-K PV 6334-K DN 20 – 150 PN 16 – 25</p>

Mit Stellantrieb / with actuator/ avec servomoteur ST 6160.C6				PV 6311-K/ PV 6321-K PV 6331-K		PV 6314-K		PV 6324-K PV 6334-K		Gewicht [kg] weight [kg] poids [kg]	
DN	PN	L	H	A1	SL1	A3	SL3	A4	SL4	2-W	3-W
15	16-40	130		554	231	678	358			19	
	63-160	210									
20	16-40	150	110	554	231	678	358	659	335	20	24
25	16-40	160	140	559	231	695	358	676	335	21	25
	63-160	230									
1"	#150	184		559	231	695	358			22	
	#300	197		559	231					22	
32	16-40	180	140	564	231	700	358	681	335	23	26
	63-160	260									
40	16-40	200	162	587	231	722	358	703	335	26	31
	63-160	260									
1,5"	#150	222		587	231	722	358			27	
	#300	235		587	231					27	
50	16-40	230	162	582	231	718	358	699	335	28	34
	63-160*										
2"	#150	254		582	231	718	358			29	
	#300	267		582	231					29	
65	16-40	290	165	585	231	811	414	704	335	34	40
	63-160*										
2,5"	#150	276		585	231	811	414			35	
	#300	292		585	231					35	
80	16-40	310	215	617	231	821	414	714	335	42	58
	63-160*										
3"	#150	298		617	231	821	414			43	
	#300	318		617	231					43	
100	16-40	350	240	642	231	841	414	742	345	53	76
	63-160*										
4"	#150	353		642	231	841	414			54	
	#300	368		642	231					54	
125	16-40	353	260	639	231	866	414	831	380	71	103
	63-160*										
150	16-40	353	286	737	231	897	414	862	380	95	136
	63-160*										
6"	#150	451		737	231	897	414			96	
	#300	473		693	231					96	

* Maße PN 63-160 auf Anfrage

Regeltechnik Kornwestheim GmbH
Max-Planck-Straße 3
70806 Kornwestheim
GERMANY

Telefon +49 7154 1314-0
Telefax +49 7154 1314-31
Internet www.rtk.de
E-Mail info@rtk.de

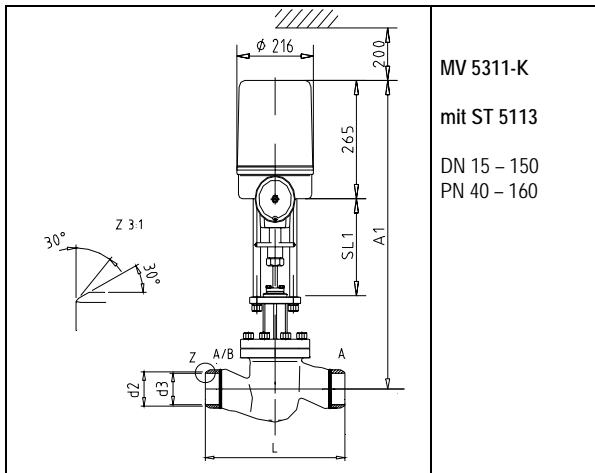


**REGELTECHNIK
KORNWESTHEIM**
A division of CIRCOR International, Inc.

Anschweißendenventil in Durchgangsform

mit Anschweißenden nach DIN 3239 – Teil 1 oder DIN EN 12627; Fugenform DIN 2559-21 (Andere auf Anfrage)

Stutzen vorgeschuht: St 35.8 bei Gehäusematerial GP-240-GH
 15Mo3 bei Gehäusematerial G 17 CrMo 5-5



MV 5311-K
 mit ST 5113
 DN 15 – 150
 PN 40 – 160

PN	DN	15	20	25	32	40	50	65	80	100	125	150
PN 40	Baulänge L	130	130	130	160	180	210	290	310	350	400	480
	d2	22,0	28,0	34,0	43,0	49,0	61,0	76,1	88,9	114,3	130,7	168,3
	d3	17,0	22,0	28,5	37,0	43,0	54,0	69,0	81,0	104,0	130,5	156,5
	Rohrabmessung	21,3x 2,0	26,9x 2,3	33,7x 2,6	42,4x 2,6	48,3x 2,6	60,3x 3,2	76,1x 3,6	88,9x 4,0	114,3x 5,0	139,7x 4,5	168,3x 5,6
	A1	640	640	645	650	673	668	674	703	728	779	286
	SL1	238	238	238	238	238	238	238	238	238	238	238
	Gewicht [kg]	15	16	17	19	21	23	28	35	45	61	82

PN	DN	15	20	25	32	40	50	65	80	100	125	150
PN 63 - 160	Baulänge L	150	150	160	180	210	250	420	460	510	650	750
	d2	22,0	28,0	34,0	43,0	49,0	61,0	77,0	90,0	115,0	170,0	222,0
PN 63	d3	17,0	22,0	28,5	37,0	43,0	54,0	69,0	81,0	104,0	156,5	204,5
	Rohrabmessung	21,3x 2,0	26,9x 2,3	33,7x 2,6	42,4x 2,6	48,3x 2,6	60,3x 3,2	76,1x 3,6	88,9x 4,0	114,3x 5,0	168,3x 5,6	219,1x 7,1
PN 100	d3	17,0	22,0	28,5	37,0	43,0	54,0	69,0	81,0	104,0	154,0	199,5
	Rohrabmessung	21,3x 2,0	26,9x 2,3	33,7x 2,6	42,4x 2,6	48,3x 2,6	60,3x 3,2	76,1x 3,6	88,9x 4,0	114,3x 5,0	168,3x 7,1	219,1x 10,0
PN 160	d3	17,0	22,0	27,0	35,0	41,0	52,5	65,0	76,5	98,5	144,5	189,0
	Rohrabmessung	21,3x 2,0	26,9x 2,3	33,7x 3,2	42,4x 3,6	48,3x 3,6	60,3x 4,0	76,1x 5,6	88,9x 6,3	114,3x 8,0	168,3x 12,5	219,1x 16,0
PN 63 - 160	A1	*	*	*	*	*	*	*	*	*	*	*
	SL1	*	*	*	*	*	*	*	*	*	*	*
	Gewicht [kg]	*	*	*	*	*	*	*	*	*	*	*

*Daten auf Anfrage

Regeltechnik Kornwestheim GmbH
 Max-Planck-Straße 3
 70806 Kornwestheim
 GERMANY

Telefon +49 7154 1314-0
 Telefax +49 7154 1314-31
 Internet www.rtk.de
 E-Mail info@rtk.de



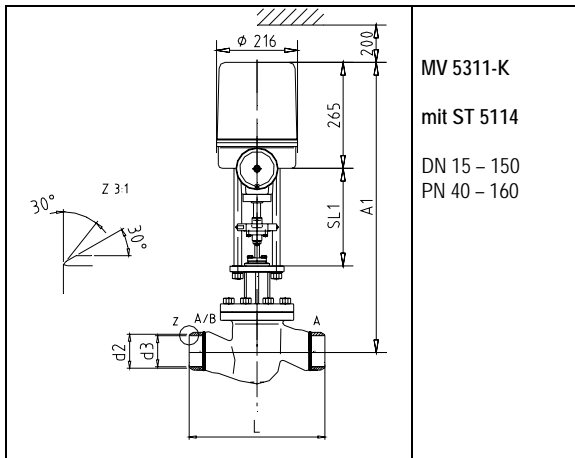
Choose the Original
 Choose Success!

REGELTECHNIK
 KORNWESTHEIM
 A division of CIRCOR International, Inc.

Anschweißendenventil in Durchgangsform

mit Anschweißenden nach DIN 3239 – Teil 1 oder DIN EN 12627; Fugenform DIN 2559-21 (Andere auf Anfrage)

Stutzen vorgeschuht: St 35.8 bei Gehäusematerial GP-240-GH
 15Mo3 bei Gehäusematerial G 17 CrMo 5-5



MV 5311-K
 mit ST 5114
 DN 15 – 150
 PN 40 – 160

PN	DN	15	20	25	32	40	50	65	80	100	125	150
PN 40	Baulänge L	130	130	130	160	180	210	290	310	350	400	480
	d2	22,0	28,0	34,0	43,0	49,0	61,0	76,1	88,9	114,3	130,7	168,3
	d3	17,0	22,0	28,5	37,0	43,0	54,0	69,0	81,0	104,0	130,5	156,5
	Rohrabmessung	21,3x 2,0	26,9x 2,3	33,7x 2,6	42,4x 2,6	48,3x 2,6	60,3x 3,2	76,1x 3,6	88,9x 4,0	114,3x 5,0	139,7x 4,5	168,3x 5,6
	A1	657	657	662	667	690	685	691	720	745	796	840
	SL1	225	225	225	225	225	225	225	225	225	225	225
	Gewicht [kg]	15	16	17	19	21	23	28	35	45	61	82

PN	DN	15	20	25	32	40	50	65	80	100	125	150
PN 63 - 160	Baulänge L	150	150	160	180	210	250	420	460	510	650	750
	d2	22,0	28,0	34,0	43,0	49,0	61,0	77,0	90,0	115,0	170,0	222,0
PN 63	d3	17,0	22,0	28,5	37,0	43,0	54,0	69,0	81,0	104,0	156,5	204,5
	Rohrabmessung	21,3x 2,0	26,9x 2,3	33,7x 2,6	42,4x 2,6	48,3x 2,6	60,3x 3,2	76,1x 3,6	88,9x 4,0	114,3x 5,0	168,3x 5,6	219,1x 7,1
PN 100	d3	17,0	22,0	28,5	37,0	43,0	54,0	69,0	81,0	104,0	154,0	199,5
	Rohrabmessung	21,3x 2,0	26,9x 2,3	33,7x 2,6	42,4x 2,6	48,3x 2,6	60,3x 3,2	76,1x 3,6	88,9x 4,0	114,3x 5,0	168,3x 7,1	219,1x 10,0
PN 160	d3	17,0	22,0	27,0	35,0	41,0	52,5	65,0	76,5	98,5	144,5	189,0
	Rohrabmessung	21,3x 2,0	26,9x 2,3	33,7x 3,2	42,4x 3,6	48,3x 3,6	60,3x 4,0	76,1x 5,6	88,9x 6,3	114,3x 8,0	168,3x 12,5	219,1x 16,0
PN 63 - 160	A1	*	*	*	*	*	*	*	*	*	*	*
	SL1	*	*	*	*	*	*	*	*	*	*	*
	Gewicht [kg]	*	*	*	*	*	*	*	*	*	*	*

*Daten auf Anfrage

Regeltechnik Kornwestheim GmbH
 Max-Planck-Straße 3
 70806 Kornwestheim
 GERMANY

Telefon +49 7154 1314-0
 Telefax +49 7154 1314-31
 Internet www.rtk.de
 E-Mail info@rtk.de



Choose the Original
 Choose Success!

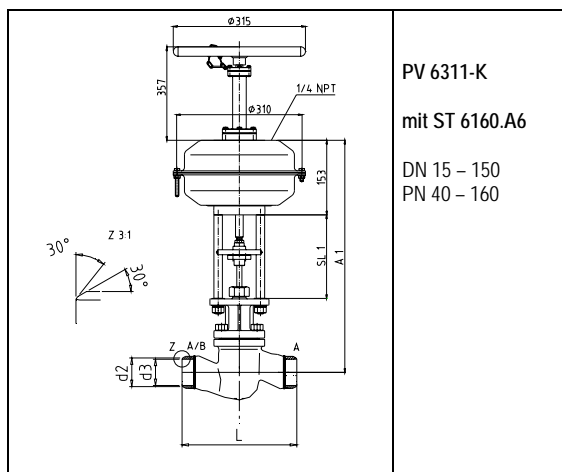
**REGELTECHNIK
 KORNWESTHEIM**
 A division of CIRCOR International, Inc.

Anschweißendenventil in Durchgangsform

mit Anschweißenden nach DIN 3239 – Teil 1 oder DIN EN 12627; Fugenform DIN 2559-21 (Andere auf Anfrage)

Stutzen vorgeschuht: St 35.8 bei Gehäusematerial GP-240-GH

15Mo3 bei Gehäusematerial G 17 CrMo 5-5



PV 6311-K
mit ST 6160.A6
DN 15 – 150
PN 40 – 160

PN	DN	15	20	25	32	40	50	65	80	100	125	150
PN 40	Baulänge L	130	130	130	160	180	210	290	310	350	400	480
	d2	22,0	28,0	34,0	43,0	49,0	61,0	76,1	88,9	114,3	130,7	168,3
	d3	17,0	22,0	28,5	37,0	43,0	54,0	69,0	81,0	104,0	130,5	156,5
	Rohrabmessung	21,3x 2,0	26,9x 2,3	33,7x 2,6	42,4x 2,6	48,3x 2,6	60,3x 3,2	76,1x 3,6	88,9x 4,0	114,3x 5,0	139,7x 4,5	168,3x 5,6
	A1	513	513	518	523	546	541	547	576	601	652	696
	SL1	211	211	211	211	211	211	211	211	211	211	211
	Gewicht [kg]	15	16	17	19	21	23	28	35	45	61	82

PN	DN	15	20	25	32	40	50	65	80	100	125	150
PN 63 - 160	Baulänge L	150	150	160	180	210	250	420	460	510	650	750
	d2	22,0	28,0	34,0	43,0	49,0	61,0	77,0	90,0	115,0	170,0	222,0
PN 63	d3	17,0	22,0	28,5	37,0	43,0	54,0	69,0	81,0	104,0	156,5	204,5
	Rohrabmessung	21,3x 2,0	26,9x 2,3	33,7x 2,6	42,4x 2,6	48,3x 2,6	60,3x 3,2	76,1x 3,6	88,9x 4,0	114,3x 5,0	168,3x 5,6	219,1x 7,1
PN 100	d3	17,0	22,0	28,5	37,0	43,0	54,0	69,0	81,0	104,0	154,0	199,5
	Rohrabmessung	21,3x 2,0	26,9x 2,3	33,7x 2,6	42,4x 2,6	48,3x 2,6	60,3x 3,2	76,1x 3,6	88,9x 4,0	114,3x 5,0	168,3x 7,1	219,1x 10,0
PN 160	d3	17,0	22,0	27,0	35,0	41,0	52,5	65,0	76,5	98,5	144,5	189,0
	Rohrabmessung	21,3x 2,0	26,9x 2,3	33,7x 3,2	42,4x 3,6	48,3x 3,6	60,3x 4,0	76,1x 5,6	88,9x 6,3	114,3x 8,0	168,3x 12,5	219,1x 16,0
PN 63 - 160	A1	*	*	*	*	*	*	*	*	*	*	*
	SL1	*	*	*	*	*	*	*	*	*	*	*
	Gewicht [kg]	*	*	*	*	*	*	*	*	*	*	*

* Daten auf Anfrage

Regeltechnik Kornwestheim GmbH
Max-Planck-Straße 3
70806 Kornwestheim
GERMANY

Telefon +49 7154 1314-0
Telefax +49 7154 1314-31
Internet www.rtk.de
E-Mail info@rtk.de



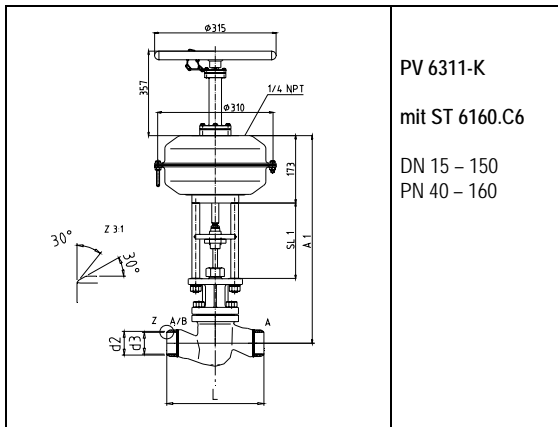
Choose the Original
Choose Success!

REGELTECHNIK
KORNWESTHEIM
A division of CIRCOR International, Inc.

Anschweißendenventil in Durchgangsform

mit Anschweißenden nach DIN 3239 – Teil 1 oder DIN EN 12627; Fugenform DIN 2559-21 (Andere auf Anfrage)

Stutzen vorgeschuht: St 35.8 bei Gehäusematerial GP-240-GH
 15Mo3 bei Gehäusematerial G 17 CrMo 5-5



PV 6311-K
mit ST 6160.C6
 DN 15 – 150
 PN 40 – 160

PN	DN	15	20	25	32	40	50	65	80	100	125	150
PN 40	Baulänge L	130	130	130	160	180	210	290	310	350	400	480
	d2	22,0	28,0	34,0	43,0	49,0	61,0	76,1	88,9	114,3	130,7	168,3
	d3	17,0	22,0	28,5	37,0	43,0	54,0	69,0	81,0	104,0	130,5	156,5
	Rohrabmessung	21,3x 2,0	26,9x 2,3	33,7x 2,6	42,4x 2,6	48,3x 2,6	60,3x 3,2	76,1x 3,6	88,9x 4,0	114,3x 5,0	139,7x 4,5	168,3x 5,6
	A1	554	554	559	564	587	582	585	617	642	639	737
	SL1	231	231	231	231	231	231	231	231	231	231	231
	Gewicht [kg]	18	19	20	22	24	26	31	38	48	64	85

PN	DN	15	20	25	32	40	50	65	80	100	125	150
PN 63 - 160	Baulänge L	150	150	160	180	210	250	420	460	510	650	750
	d2	22,0	28,0	34,0	43,0	49,0	61,0	77,0	90,0	115,0	170,0	222,0
PN 63	d3	17,0	22,0	28,5	37,0	43,0	54,0	69,0	81,0	104,0	156,5	204,5
	Rohrabmessung	21,3x 2,0	26,9x 2,3	33,7x 2,6	42,4x 2,6	48,3x 2,6	60,3x 3,2	76,1x 3,6	88,9x 4,0	114,3x 5,0	168,3x 5,6	219,1x 7,1
PN 100	d3	17,0	22,0	28,5	37,0	43,0	54,0	69,0	81,0	104,0	154,0	199,5
	Rohrabmessung	21,3x 2,0	26,9x 2,3	33,7x 2,6	42,4x 2,6	48,3x 2,6	60,3x 3,2	76,1x 3,6	88,9x 4,0	114,3x 5,0	168,3x 7,1	219,1x 10,0
PN 160	d3	17,0	22,0	27,0	35,0	41,0	52,5	65,0	76,5	98,5	144,5	189,0
	Rohrabmessung	21,3x 2,0	26,9x 2,3	33,7x 3,2	42,4x 3,6	48,3x 3,6	60,3x 4,0	76,1x 5,6	88,9x 6,3	114,3x 8,0	168,3x 12,5	219,1x 16,0
PN 63 - 160	A1	*	*	*	*	*	*	*	*	*	*	*
	SL1	*	*	*	*	*	*	*	*	*	*	*
	Gewicht [kg]	*	*	*	*	*	*	*	*	*	*	*

* Daten auf Anfrage

Regeltechnik Kornwestheim GmbH
 Max-Planck-Straße 3
 70806 Kornwestheim
 GERMANY

Telefon +49 7154 1314-0
 Telefax +49 7154 1314-31
 Internet www.rtk.de
 E-Mail info@rtk.de



Choose the Original
 Choose Success!

**REGELTECHNIK
 KORNWESTHEIM**
 A Division of CIRCOR International, Inc.

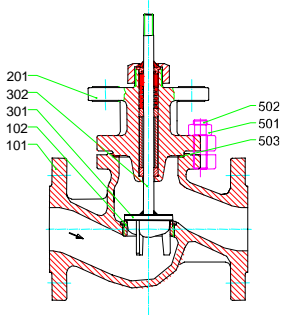
Ersatzteilliste / spare parts list / Liste de pièces détachées

Pos			D	GB	FR
101	GJL250; GJS400-18-LT; GP240GH;....	BVG...	Gehäuse	body	corps
102	1.4571	FSIR...	Sitzring	seal ring	siège
201	GJL250; GJS400-18-LT; GP240GH;....	BVD...	Deckel	bonnet	couverde
300		BVK....	Kegelgruppe	cone assembly	clapet
301	1.4122	FKKP...	Kegelkopf	cone head	clapet
302	1.4571		Kegelspindel	cone spindle	tige
303	1.4571		Metallbalg	metal bellow	soufflet
304	PTFE mit 25% Glasfaser		Führungsring	bush	douille
400		CVSHHNAE	Spindelabdichtung PTFE- Kohle	spindle packing PTFE- graphite	garniture presse etoupe PTFE- graphite
401	Ms 58		Überwurfmutter	cap nut	écrou à chapeau
402	Rg 7		Führungsbuchse	fairlead bush	douille
403	Rg 7		Führungsring	bush	douille
405	N 90		Abstreifring	scraper ring	anneau racleur
406	PTFE	GDID....	Dachmanschetten	chevron rings	manchettes
407	1.4301		Scheibe	washer	rondelle
408	X 12 CrNi 177		Druckfeder	spring	ressort
409	NBR		O-Ring	o-ring	joint torique
420		CVSHONAE	Spindelabdichtung PTFE- Kohle	spindle packing PTFE- graphite	garniture presse etoupe PTFE- graphite
421	Rg 7		Führungsbuchse	fairlead bush	douille
422	DIN 933-A2 M10X20		Sechskantschraube	bolt	vis à tête
423	N 90		Abstreifring	scraper ring	anneau racleur
424	PTFE	GDID....	Dachmanschetten	chevron rings	manchettes
425	EPDM		O-Ring	o-ring	joint torique
427	1.4301		Scheibe	washer	rondelle
429	1.4310		Druckfeder	spring	ressort
430	Rg 7		Buchse	bush	douille
431	G-Bz 12		Buchse	bush	douille
440		CVSHHLOE	Spindelabdichtung Faltenbalg	Bellows seal with spindle packing	Soufflet étanche avec presse étoupe de sécurité
441	1.4104		Überwurfmutter	cap nut	écrou à chapeau
442	1.4301		Scheibe	washer	rondelle
443	DIN 933 - A2		Sechskantschraube	bolt	vis à tête
444	Reingraphit	FDIF...	Flachdichtring	gasket	joint plat
445	PTFE weiß		Abstreifring	scraper ring	anneau racleur
446	PTFE weiß	GDID....	Dachmanschetten	chevron rings	manchettes
447	1.4301		Scheibe	washer	rondelle
448	1.4310		Tellerfederpaket	spring washer	rondelles-ressort
449	DIN 913 - 45H verz.		Gewindestift	grub screw	goujon fileté
450	Klingersil C.4400		Dichtring	seal ring	joint
451	DIN 933 - A2		Sechskantschraube	bolt	vis à tête
501	C 35 Y		Sechskantmutter	nut	écrou six pans
502	Ck 35 Yk		Stiftschraube	stud	tige fileté
503	Reingraphit	FDIF...	Flachdichtring	gasket	joint plat
601	GJS400-18-LT; GP240GH	BVB...	B-Flansch	B-flange	B-bride

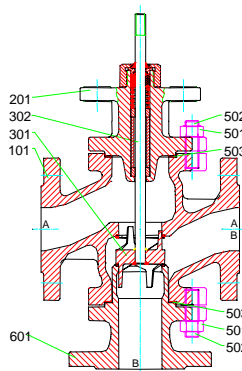
Ersatzteilliste / spare parts list / Liste de pièces détachées

460		CVSHHRBE	Spindelabdichtung PTFE- Kohle	spindle packing PTFE-graphite	garniture presse etoupe PTFE-graphite
461	Ms 58		Überwurfmutter	cap nut	écrou à chapeau
462	Rg 7		Führungsbuchse	fairlead bush	douille
463	Rg 7		Führungsring	bush	douille
465	N 90		Abstreifring	scraper ring	anneau racleur
466	PTFE	GDID....	Dachmanschetten	chevron rings	manchettes
467	1.4301		Scheibe	washer	rondelle
468	X 12 CrNi 177		Druckfeder	spring	ressort
469	NBR		O-Ring	o-ring	joint torique
470		CVSHHLO	Stopfbuchsabdichtung Chloropren verlängert		
471	1.4104		Überwurfmutter	cap nut	écrou à chapeau
472	1.4301		Führungsring	bush	douille
473	PTFE weiß		Abstreifring	scraper ring	anneau racleur
474	EPDM		O-Ring	o-ring	Joint torique
475	CR	GDID....	Dachmanschetten	chevron rings	manchettes
476	1.4301		Scheibe	washer	rondelle
477	1.4310		Druckfeder	spring	ressort
478	PTFE		Buchse	bush	douille
479	EPDM		O-Ring	o-ring	Joint torique
480	1.4541		Nuttschraube		
501	C 35 Y		Sechskantmutter	nut	écrou six pans
502	Ck 35 Yk		Stiftschraube	stud	tige filetée
503	Reingraphit	FDIF...	Flachdichtring	gasket	joint plat
601	GJS400-18-LT; GP240GH;....	BVB...	B-Flansch	B-flange	B-bridge

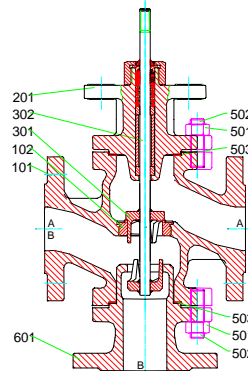
Ersatzteilliste / spare parts list / liste de pièces détachées



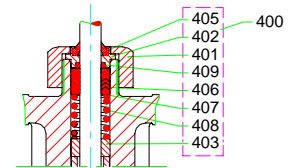
MV 5311-K, PV 6311-K
 DN 15-65, PN 16-40
 NPS 1"-2.5", CL 150,300



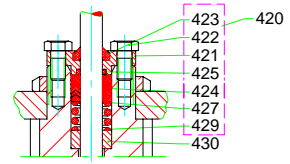
MV 5321-K, PV 6321-K
 DN 20-80, PN 16-40



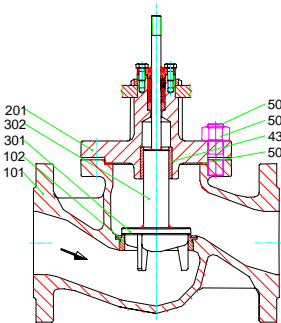
MV 5331-K, PV 6331-K
 DN 20-80, PN 16-40



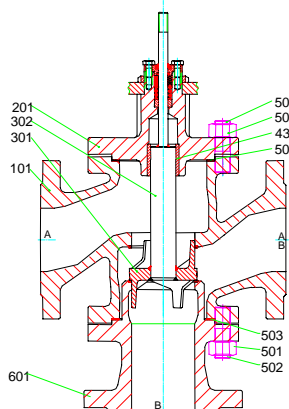
DN 15-65, PN 16-40



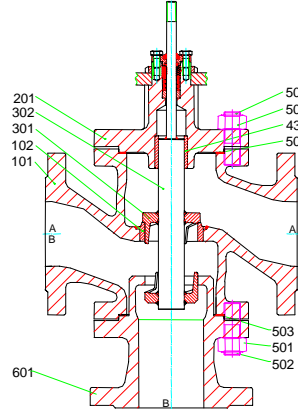
DN 80-100, PN 16-40



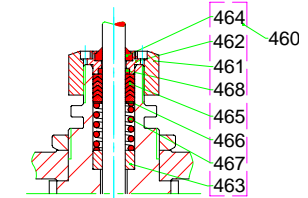
MV 5311-K, PV 6311-K
 DN 80-150, PN 16-40
 NPS 3"-6", CL 150,300



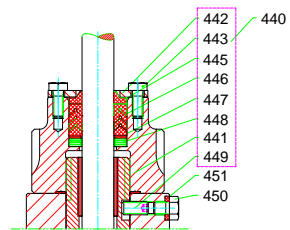
MV 5321-K, PV 6321-K
 DN 100-150, PN 16-40



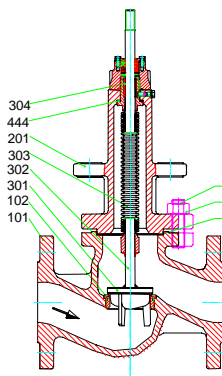
MV 5331-K, PV 6331-K
 DN 100-150, PN 16-40



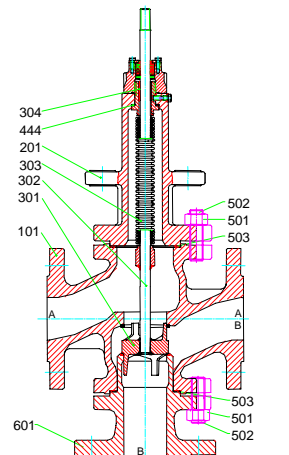
DN 15-65, PN 63-160



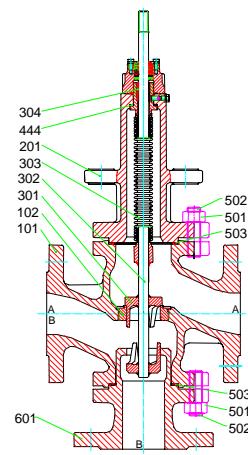
DN 20-100, PN 16-25



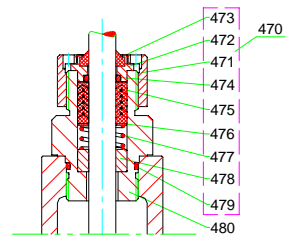
MV 5314-K, PV 6314-K
 DN 15-150, PN 16-25
 NPS 1"-6", CL 150



MV 5324-K, PV 6324-K
 DN 20-150, PN 16-25



MV 5334-K, PV 6334-K
 DN 20-150, PN 16-25



DN 20-100, PN 16-25

Regeltechnik Kornwestheim GmbH
 Max-Planck-Straße 3
 70806 Kornwestheim
 GERMANY

Telefon +49 7154 1314-0
 Telefax +49 7154 1314-31
 Internet www.rtk.de
 E-Mail info@rtk.de



Choose the Original
 Choose Success!

REGELTECHNIK
 KORNWESTHEIM
 A division of CIRCOR International, Inc.