

Elektrischer Stellantrieb  
Electric Actuator  
Servomoteur électrique

Inhaltsverzeichnis

		Seite
1	Aufbau auf Armaturen	2
2	Elektrischer Anschluß	2
3	Handbetätigung	2
4	Probelauf	2
5	Einstellung	2
6	Heizung	3
7	Austausch von Bauteilen	4
8	Wartung, Instandhaltung	4

Content

		page
1	Fitting onto valves	5
2	Electrical connection	5
3	Manual operation	5
4	Trial operation	5
5	Settings for Actuator	5
6	Heating	6
7	Replacement of components	7
8	Maintenance, repair	7

Index

		page
1	Installation sur les vannes	8
2	Connexions électriques	8
3	Commande manuelle	8
4	Contrôle démarrage	8
5	Réglages	8
6	Chauffage	9
7	Remplacement des composants	10
8	Maintenance et entretien	10

Anhang / Appendix/Annexe

1	Technische Daten / Technical data / Caractéristique techniques	11
2	Elektrischer Anschlußplan / Terminal connection / schéma de câblage	12
3	Komponenten /components	13
4	Ersatzteilliste / spare parts list / liste de rechange	14



## 1 Aufbau auf Armaturen

Der Anbau auf die Armatur kann in beliebiger Lage erfolgen. Die Kupplung ist standardmäßig mit einem Anschlußgewinde M12 ausgeführt.

Bei der Bestellung einer Armatur muss die Länge der Abstandsbolzen angegeben werden.

- Mutter M12 aufschrauben
- Federring und Parallelführung über Ventilspindel legen
- Bolzen auf Ventilspindel aufschrauben
- Antrieb auf Ventil setzen und mit den Muttern festschrauben
- Parallelführung mit Schrauben M6 mit Antriebsspindel verbinden

Der Betrieb in senkrechter nach oben und waagerechter Lage mit den Säulen übereinander ist zulässig.

## 2 Elektrischer Anschluß

Beim elektrischen Anschluß des Stellantriebes müssen die Sicherheitsvorschriften beachtet werden.

Kontrolle der Stromart, Netzspannung und Frequenz mit den auf dem Typenschild angegebenen Daten.

Der Antrieb ist mit 4 x M 16 Kabeleinführungen versehen. Für die Erhaltung der Schutzart und Vermeidung von Langzeitkorrosionsschäden müssen die Kabelverschraubungen richtig verschraubt werden.

Der Anschluß erfolgt gemäß dem elektrischen Anschlußplan

## 3 Handbetätigung

Zur Betätigung der Handverstellung das Handrad eindrücken und drehen (Der Motor des Stellantriebes wird dabei mitgedreht).

Betätigung im Uhrzeigersinn -> Spindel wird ausgefahren.

**Achtung!** : Handbetrieb sollte nur beim Stillstand des Motors verwendet werden.

## 4 Probelauf

### Überprüfung der Drehrichtung:

Falls der Antrieb nicht in die vorgesehene Richtung läuft sind die Anschlüsse an Klemmen A2 und A3 zu tauschen.

### Überprüfung der Endlagenabschaltung

Die Abschaltung des Stellantriebes erfolgt durch die Endlagenschalter E1 und E2 über den Stellweg und der Kraftabschaltung K1 und K2 in ZU bzw. AUF Richtung. Die Kraft bzw. Endschalter sind fest verkabelt (siehe Anschlußplan). Die Abschaltung in den Endlagen wird beim kompletten Ventil werksseitig eingestellt.

## 5 Einstellung

### 5.1 Einstellung Kraftabschaltung

Die Kraftabschaltung ist bereits werksseitig eingestellt (Schließkraft / Stellkraft siehe Technische Daten Seite 11). Eine Justierung ist nicht daher erforderlich.

## 5.2 Einstellung Wegendlagenschalter

Die Wegendlagenschalter sind in Reihe mit der Kraftabschaltung für beide Bewegungsrichtungen verkabelt.

Zur Begrenzung des Weges in AUF-Richtung (Spindel fährt ein) wird die Einstellspindel E1 benutzt (siehe Bild 2, Pos. 1). Die Begrenzung des Weges in ZU - Richtung (Spindel fährt aus) erfolgt mit der Einstellspindel E2. Dabei darf die Schaltnocke nicht über den Schaltpunkt des Microschalters verschoben werden.

Werden die Wegendlagenschalter nicht benötigt, so können diese mittels den Einstellspindeln in die Endlagen gedreht werden (siehe Bild 2). Der Antrieb wird dann über die Kraftabschaltung abgeschaltet.

## 5.3 Einstellung zusätzliche Wegschalter

Die zusätzlichen Wegschalter E3 und E4 können zur Signalisierung von beliebigen Zwischenstellungen verwendet werden (siehe Bild 2).

In Bild 2 ist die Logik der Schalter für eine Zwischenstellung dargestellt.

Die Belegung der Klemmen entnehmen Sie dem Anschlußplan (Bild 1).

## 5.4 Einstellung Potentiometer

Bei der Lieferung von Stellantrieb mit Armatur ist das Potentiometer bereits eingestellt (Standard ist 10 % vom max. ohmschen Wertes des Potentiometers).

Nachträgliche Justierung des Potentiometers:

- Armatur im Motorbetrieb in Endlage ZU fahren.
- Wurmsschraube (Bild 4, Pos. 2) öffnen und Einstellring so verdrehen, daß die Kerben an Einstellring und Potentiometerhalter (Pos. 1) übereinstimmen.  
Das Potentiometer ist jetzt auf 10 % des maximalen Ohmschen Wertes eingestellt.

Potentiometer in Verbindung mit MU 4524

- Antrieb in ZU Stellung
- An Auswerteelektronik den Trimmer T1 so verstellen, daß das Ausgangssignal 4 mA beträgt.
- Stellantrieb im Motorbetrieb in die Endlagen AUF fahren und mit Trimmer T2 das Ausgangssignal auf 20 mA einstellen.

## 5.5 Einstellung elektronischer Stellungsregler

Siehe separate Bedienungsanleitung

## 6 Heizung

Die Befestigung der Stillstandsheizung ist in Bild 5 dargestellt.

Der Heizwiderstand ist eine Stillstandsheizung und muß daher dauerhaft an eine Spannungsversorgung angeschlossen sein. Die Anschluß erfolgt gemäß Anschlußplan (Bild 1).

## 7 Austausch von Bauteilen

### 7.1 Tausch der Motorplatine

Achtung: Sicherheitsvorschriften beachten

Stellantrieb muss stromlos sein.

- Zum Tausch der Motorplatine den Hebel (Bild 6, Pos. 510) entfernen.
- Die Endschalterführung (Bild 6, Pos. 520) entfernen.
- Die Motorplatine (Bild 6, Pos. 430) vom Montagewinkel lösen.
- Neue Motorplatine lose anschrauben.
- Hebel (Bild 6, Pos. 510) auf Platine einfügen und festschrauben.
- Die Motorplatine so festschrauben, daß die Nocke des Hebels (Pos. 510) in der Führung nach beiden Seiten Luft hat.
- Endschalterführung (Bild 6, Pos. 520) aufsetzen und festschrauben.
- Elektrische Anschluß gemäß elektrischem Anschlußplan durchführen.

### 7.2 Tausch Motorkondensator

Achtung: Sicherheitsvorschriften beachten

Stellantrieb muss stromlos sein.

- Motor mit Kondensator lösen und neuen Motorkondensator mit Motor wieder festschrauben (siehe Bild 6).

### 7.3 Tausch des Motors

Achtung: Sicherheitsvorschriften beachten

Stellantrieb muss stromlos sein.

- Motor an den Klemmen M1 bis M3 abklemmen und von der Lagerplatte lösen
- neuen Motor wieder anklemmen (siehe Bild 6).

## 8 Wartung, Instandhaltung

Getriebe ist wartungsfrei und muß nicht geschmiert werden. Bei höherer Beanspruchung des Stellantriebes sollte der Antrieb nach 4 Jahren bzw. 100'000 Doppelhüben neu geschmiert werden.

**Schmiermittel für Getriebe und Spindelmutter**

siehe Technische Daten Seite 11

## 1 Fitting onto valves

The actuator can be fitted onto the valve in any position. The coupling is designed as standard with a M12 connection thread. When fitting onto a valve, the length of the spacer bolts must be stated.

- Place parallel guide over valve spindle
- Screw bolt with M12 nut on the valve spindle
- Set the actuator on the valve and tighten with the nuts
- Connect parallel guide with M6 nuts to the actuator spindle

Operation in a vertical or horizontal position is permitted.

## 2 Electrical connection

The safety regulations must be observed for the electrical connection of the actuator.

Check the type of current, line voltage and frequency with the data stated on the nameplate.

The actuator is provided with 4 x M 16 cable entrances. The cable unions must be screwed together correctly to comply with the type of protection and avoid long-term corrosion damage.

The connection is made according to the electric connection drawing

## 3 Manual operation

For manual operation, press in and turn the handwheel (the motor of the actuator is also turned).

Operation clockwise -> the spindle is moved out.

**attention! :** Manual operation should be used only at standstill of the motor.

## 4 Trial operation

The direction of travel should be checked.

The actuator is switched off by the limit switches E1 and E2 via the stroke and the force switch K1 and K2 in the CLOSED or OPEN direction. The force or limit switches are directly wired (cf. connection drawing).

## 5 Settings for Actuator

### 5.1 Force switch setting

The force switch is already set in the factory (closing force / actuating force cf. technical data page 11t). An adjustment is not required.

## 5.2 Setting the limit switches

The limit switches are wired in series with the force switch for both directions of movement.

The adjusting spindle E1 is used to limit the travel in the OPEN direction (spindle moves in) (cf. Fig. 2, item 1)

The adjusting spindle E2 is used to limit the travel in the CLOSED direction (spindle moves out)

In this case the cams must not be shifted over the switching point of the microswitch.

If the limit switches are not required, then these can be turned into the end positions with the adjusting spindles (cf. Fig. 2). A drive is then switched off by the force switch.

## 5.3 Setting additional limit switches

The additional limit switches E3 and E4 can be used for signaling arbitrary intermediate positions (cf. Fig. 2)

The logic of the switches for an intermediate position is shown in Fig. 2

Refer to the connection drawing (Fig. 1) for the assignment of the terminals.

## 5.4 Potentiometer adjustment

In the case of delivery of actuator with valve, the potentiometer is already adjusted (10% of the max. ohm value of the potentiometer is standard).

Subsequent adjustment of the potentiometer:

Move the valve in motor mode into the CLOSED end position.

Open the grub screw (Fig. 4, Item 2) and turn the adjusting ring so that the notches on the adjusting ring and potentiometer holder (Item 1) agree. The potentiometer is now adjusted to 10% of the max. ohmic value.

Potentiometer in connection with MU 4524

Actuator in CLOSED position

On the evaluation electronics adjust the trimmer T1 so that the output signal is 4 mA.

Move the actuator in motor mode to the OPEN end positions and set the output signal to 20 mA with trimmer T2.

## 5.5 Electronic positioner adjustment

Refer to the separate operating instructions

## 6 Heating

The fastening of the standstill heating is shown in Fig. 5.

The heating resistor is a standstill heater and must therefore be connected permanently to a power supply.

The connection is made according to the connection drawing (Fig. 1)

## 7 Replacement of components

### 7.1 Replacement of the motor p.c.b.

**Caution:** Observe the safety regulations

The actuator must be deenergized.

- To replace the motor p.c.b. remove the switching clutch (Fig. 6, Item 510).
- Remove the cam plate (Fig. 6, Item 520).
- Loosen the motor p.c.b. (Fig. 6, Item 430) from the assembly plate.
- Loosely fasten the new motor p.c.b..
- Insert the switching clutch (Fig. 6, Item 510) on the p.c.b. and fasten it.
- Fasten the motor p.c.b. so that the cam of the switching clutch (Item 510) has space to both sides in the cam plate.
- Attach and fasten the cam plate (Fig. 6, Item 520).
- Make the electrical connection according to the electrical connection drawing.

### 7.2 Motor capacitor replacement

**Caution:** Observe the safety regulations

The actuator must be deenergized.

Loosen the motor with capacitor and fasten a new motor capacitor with motor again (cf. Fig. 6).

### 7.3 Replacement of the motor

**Caution:** Observe the safety regulations

The actuator must be deenergized.

Disconnect the motor at the terminals M1 to M3 and loosen it from the bearing plate and connect a new motor again (cf. Fig. 6).

## 8 Maintenance, repair

The gear is maintenance-free and does not have to be lubricated. With higher loading of the actuator, the drive should be relubricated after 4 years or 100,000 double strokes.

**Lubricant for gear and spindle nut:**

cf. technical data page 11.

## 1 Installation sur les vannes

Les servomoteurs peuvent être installés dans une position indifférente: l'accouplement est standardisé (par un filetage M12). Lors de la commande du servomoteur la longueur des colonnettes nécessaire devra être bien déterminée.

- Visser sur la tige M12 du clapet, l'écrou d'accouplement .
- Placer l'équerre de guidage ainsi que les rondelles ressort sur l'axe de la tige du clapet.
- Placer les vis sur la tige du clapet
- Positionner le moteur sur la vanne et le fixer avec les écrous
- Relier l'équerre de guidage avec la tige du moteur par les vis M6:

*Seules les opérations verticales pointant vers le haut et horizontales avec les colonnettes dans un plan vertical sont autorisées .*

## 2 Connexions électriques

Avant le raccordement électrique d'un moteur, prendre connaissance des consignes de sécurité.

Contrôler le type de courant , le voltage et la fréquence indiqués sur la plaque signalétique

Le moteur est munis en entrée de 4 x M 16. Afin de prévenir d'éventuels problèmes de corrosion , les câbles doivent être correctement visser.

Le câblage est effectué en accord avec le schéma

## 3 Commande manuelle

Pour une commande manuelle appuyer sur le volant et le tourner simultanément (le moteur sera aussi entraîné en rotation)

Manipulation dans le sens des aiguilles d'une montre > > le clapet sera dirigé vers le bas

**Attention !!!:** la manipulation manuelle ne peut être effectuée que pendant l'arrêt du moteur.

## 4 Contrôle démarrage

**Contrôle des sens de rotation:**

Contrôler que les sens de rotation correspondent aux bornes attribuées A2 et A3 (Voir schéma)

**Contrôle des capteurs :**

Le moteur est stoppé par des capteurs en fin de course E1 et E2 ainsi qu'en effort par K1 et K2 en position fermée ou ouverte . Les capteurs sont pré câblés et pré réglés (voir schéma )

## 5 Réglages

### 5.1 Réglage de la force de fermeture

La force de fermeture du moteur est pré réglée en fin de production (Force de : fermeture /manœuvre : voir caractéristiques techniques page 11)

Un autre réglage n'est donc pas nécessaire.

## 5.2 Réglage des capteurs fin de course

Les capteurs de fin de course sont câblés en séries avec les capteurs de force dans les deux directions.

La fin de course en position ouverte est attribuée au capteur E1(montée du clapet, Voir fig 2 position 1)

La fin de course en position fermé est attribuée au capteur E2(descente du clapet, Voir fig 2 position 1)

les cames de capteurs ne doivent pas se situées en dessous des lames, sous peine lors de la remontée d'endommager les capteurs.

Si les capteurs de course se trouvent être inutiles ,ils peuvent être alors retournés et déplacés en position basse par le biais des tiges de réglage (Voir fig 2 ). Le moteur est alors seulement stoppé par les capteurs de force.

## 5.3 Réglage des capteurs additionnels

Les capteurs additionnels E3 et E4 peuvent être utilisés pour signaler une position intermédiaire quelconque.(Voir fig 2)

La logique des capteurs intermédiaires est décrite fig 2.

Voir schéma de câblage (fig 1) pour l'attribution des bornes .

## 5.4 Ajustement du potentiomètre

Dans le cas d'une livraison d'un moteur avec vanne , le potentiomètre est préréglé (10% du maximum ohmique, valeur standard)

*Réglage postérieur :*

- Déplacer le clapet en position fermé, en fin de course .
- Dévisser la petite vis (fig 4 position 2 ) ensuite tourner la bague de réglage de sorte que les cames et la position d'arrêt du potentiomètre coïncident .(position à 10% de la valeur max ohmique standardisée)

Potentiomètre en connexion avec MU 4524

- Moteur en position fermée :  
à l'aide d'un multimètre caler la valeur de potentiomètre T1 de telle sorte que le signal de sortie soit de 4mA .
- Moteur en position ouverte:  
à l'aide d'un multimètre caler la valeur de potentiomètre T2 de telle sorte que le signal de sortie soit de 20mA

## 5.5 Ajustement positionneur

Voir instructions

## 6 Chauffage

La fixation d'un système de chauffage est décrite fig 5

La résistance de chauffage doit être en permanence alimentée afin d'éviter la condensation dans le moteur.

le câblage doit être effectué en accord avec le schéma (fig 1)

## 7 Remplacement des composants

### 7.1 Remplacement du circuit imprimé

Attention : Voir les instructions de sécurité

Le moteur doit être hors tension

- Pour changer le circuit imprimé ôter les leviers de contact (Fig 6 pos 510).
- Oter la plaque comportant les cames de contacteur (Fig 6 pos 520).
- Séparer le circuit du support (fig 6 pos 430).
- Fixer librement le nouveau circuit sur le support
- Insérer les leviers de contact (fig 6 pos 510) sur le circuit et les visser.
- Accrocher le circuit de telle sorte que les cames de contacteur (510) aient de la place dans les deux directions.
- Attacher et visser le support cames ( fig 6 pos 520 )
- Réaliser le câblage en accord avec le schéma

### 7.2 Remplacement du condensateur

Attention !!!: Observer soigneusement les instructions de sécurité

Le moteur doit être hors tension

Séparer le condensateur du moteur puis le remplacer par un nouveau .

### 7.3 Remplacement du moteur

Attention !!! : Observer soigneusement les instructions de sécurité

Le moteur doit être hors tension

Déconnecter le moteur des liaisons M1 à M3, le dissocier du support et insérer le nouveau moteur (Voir Fig 6).

## 8 Maintenance et entretien

L'engrenage n'a pas besoin d'entretien et n'a pas besoin d'être lubrifié. Dans le cas d'une utilisation intense du système , une lubrification devrait être effectuée après 4 ans ou après 100.000 double course.

**Lubrifiant pour engrenage et vis :**

Voir caractéristiques techniques page 11

## Anhang / Appendix/ Annexe

### 1 Technische Daten / Technical specification / Caractéristiques techniques

Type / type / type	ST 5112-	-32	-33	-34
Regelkraft / operational force / force de poussé	kN	2.8 kN	2.8 kN	2.5 kN
Schließkraft / closing force / force de fermeture	kN	3.2 kN	3.2 kN	3.0 kN
Stellweg / stroke / course		max. 40 mm		
Stellgeschwindigkeit / speed / vitesse	mm/s	0.26 mm/s	0.52 mm/s	1.04 mm/s
Leistungsaufnahme / Power consumption / puissance		11 VA	15 VA	18 VA
Motorspannung / power supply / tension du moteur		24 V, 115 V, 230 V, 50 / 60 Hz *		
Isolationsklasse / insulation class / classe d'isolation		B		
Betriebsart / motor rating standard / Mode de service		S4-100% ED, DIN VDE 0530 Schalthäufigkeit kurzzeitig 2 S/sek./ short-time 2 steps /sec./ régime de charge 2 pas/s		
Kraftschalter/ force switch / contacteur de force		2, fest verdrahtet / 2, directly wired / 2, cableé		
Wegschalter / limit switch / contacteur de course		2, fest verdrahtet / 2, directly wired / 2, cableé		
zusätzliche Wegschalter/ additional limit switch / contacteur de course supplémentaire		2, Schaltleistung 10A, 250 V / rating 10 A, 250 V / puissance de coupure 10 A, 250 V		
Schutzart / protection rating/ type de protection		IP 65, DIN VDE 0470		
Umgebungstemperatur / Ambient temperature / température ambiante		-20°C...70°C		
Einbaulage / mounting position / position de montage		beliebig, jedoch Antrieb nicht nach unten hängend / any, except upside down / indifférente, sauf suspendu vers le bas		
Schmiermittel Getriebe / gear lubricants / lubrifants pour réducteur		Divinol Fett Central, NIGI Klasse 0		
Kabeleinführung / cable glands / entrée câble		4 x M 16		
Gewicht / weight / poids		5 kg		

\*Bei 60 Hz erhöht sich die Stellgeschwindigkeit und die Leistungsaufnahme um 20 %  
 For operation at 60 Hz the speed and power consumption increased by 20 %  
 Pour utilisation à 60 Hz la vitesse et la consommation sont majores de 20%

## 2 Elektrischer Anschlußplan / Terminal connection / schéma de câblage

Standard ST 5112

Zubehör / Accessories / Accessoires

Wechselstrom AC

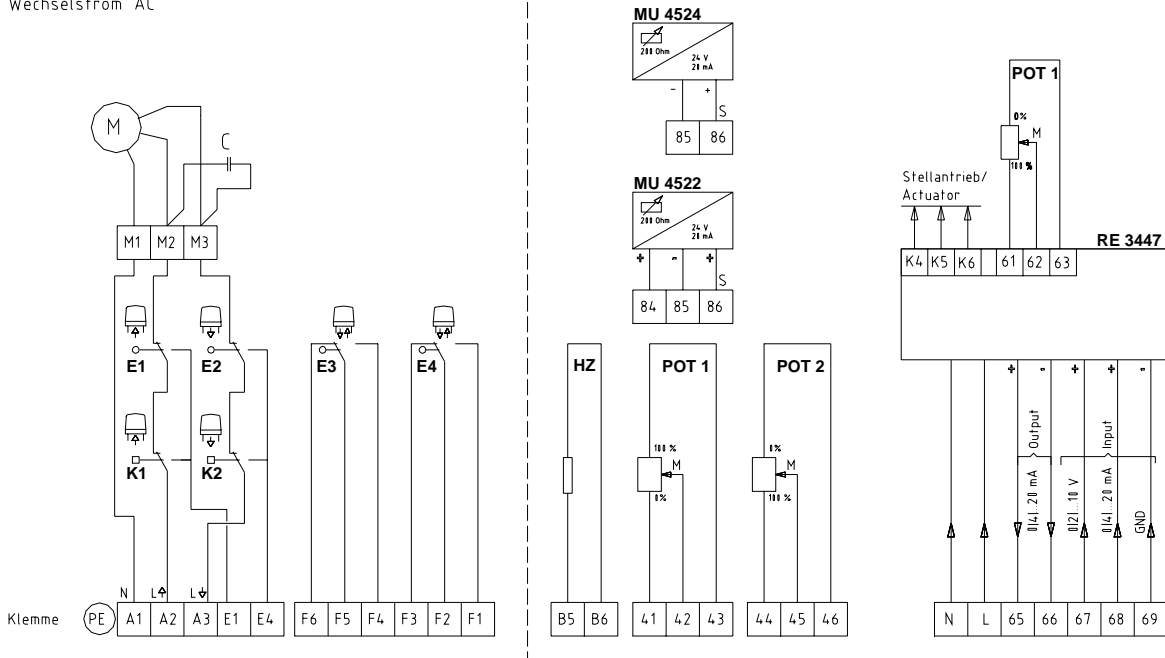


Bild 1

K1	Kraftschalter force switch contacteur de force	Richtung AUF open direction direction ouvert	POT	Potentiometer potentiometer potentiomètre
K2	Kraftschalter force switch contacteur de force	Richtung ZU close direction direction fermée	HZ	Heizwiderstand heater résistance de chauffage
E1	Wegschalter limit switch contacteur de course	Endlage AUF open position position ouvert	MU	Meßumformer position indicator Position électronique
E2	Wegschalter limit switch contacteur de course	Endlage ZU close position position ouvert	RE	Stellungsregler Positioner Positionneur
E3	Wegschalter limit switch contacteur de course	Meldung von Zwischenstellungen Intermediate position Position intermédiaire	C	Kondensator Capacitor Condensateur
E4	Wegschalter limit switch contacteur de course	Meldung von Zwischenstellungen Intermediate position Position intermédiaire		

### Achtung

Verbindlich ist der beigegefügte Anschlussplan

Für den Anschluß der Heizung (HZ) ist  
Dauerstrom notwendig

### Note

Looking at the connecting-plan

Heater requires constant power supply

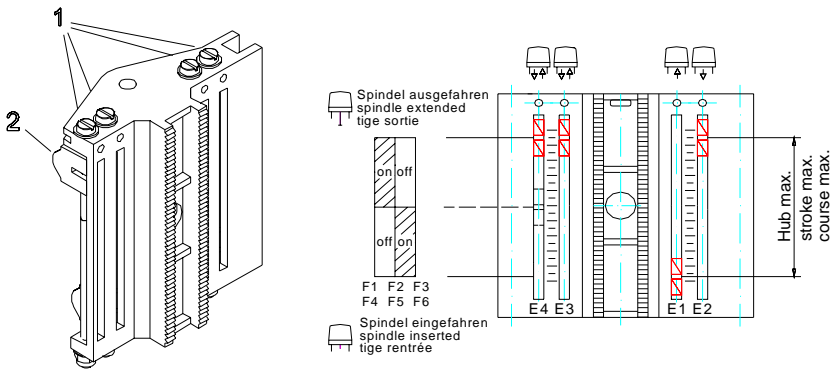
### Attention:

Ce référer au schéma de câblage

Prévoir alimentation électrique permanente pour  
chauffage

### 3 Komponenten /components

#### Einstellung Wegabschaltung stroke adjustment contacteur de course



#### Kraftabschaltung force switch contacteur de force

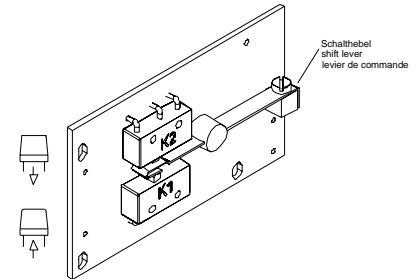


Bild 2

Bild 3

1 Einstellspindel (Hub) / adjusting spindle (stroke) / tige de justage  
 2 Schaltnocke / camswitch / cames de commutation

Achtung: E1 und E2 nicht über Schaltpunkt bewegen  
 Attention: Don't move E1 and E2 over the Switch point  
 Attention: Ne pas bouyer E1 et E2 au dessus Du point de commutation

#### Potentiometer potentiometer potentiomètre

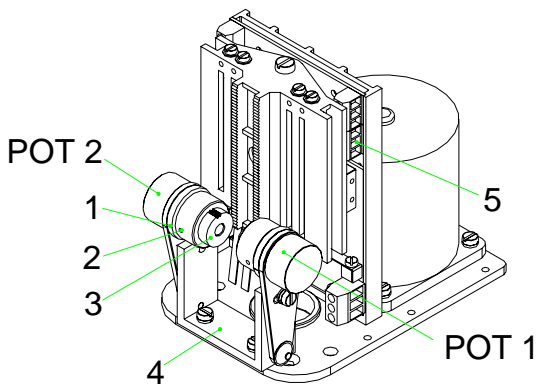


Bild 4

#### Heizwiderstand heating resistor résistance de chauffage

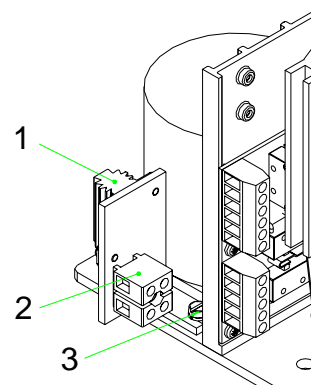


Bild 5

1 Potentiometerhalter / potentiometer lever / potentiomètre levier  
 2 Einsterring / adjusting ring / anneau de justage  
 3 Ritzel / gear / roue dentée  
 4 Montagewinkel / assembly plate / plaque de montage  
 5 Leiterplatte mit Klemmleiste / p.c.b. with terminal strips / plaque conductrice avec plaque à borne

1 Heizwiderstand / heating resistor / résistance de chauffage  
 2 Klemmleiste / terminal strips / plaque à borne  
 3 Befestigungsschraube / screw / filet

4 Ersatzteilliste / spare parts list / liste de rechange

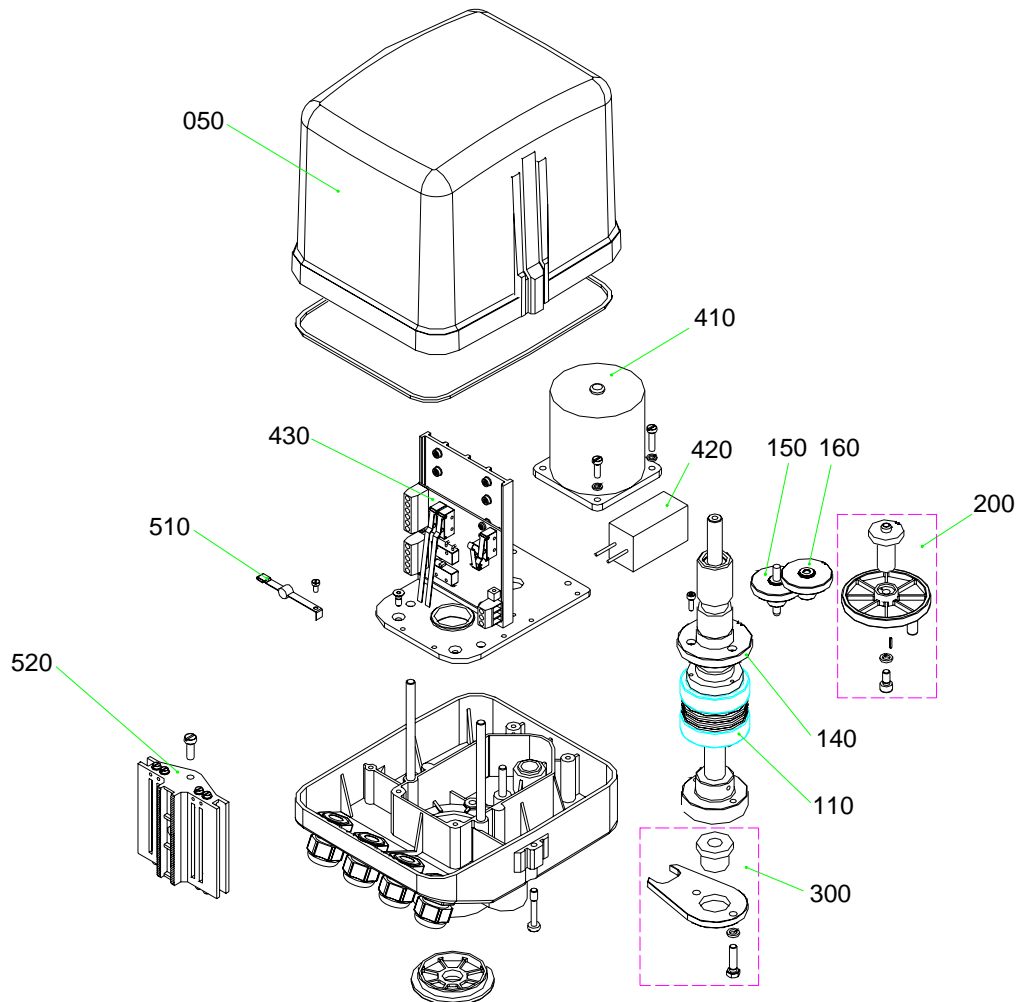


Bild 6

Pos		D	GB	FR
050	CADH.5112.00	Haube	cover	capot
100	CGTR.5112.00	Getriebe (komplett)	gear	rédacteur
110	CSPT.5112.00	Spindelmutter - Gruppe	spindel nut group	ecrou de tige
140	CZRA.5112.00	Zahnradgruppe 0	gear wheel	roue dentée
150	CZRA.5112.20	Zahnradgruppe 2	gear wheel	roue dentée
160	CZRA.5112.10	Zahnradgruppe 1	gear wheel	roue dentée
200	CRAH.1200.00	Handradgruppe	handwheel	volant
300	CKUK.5112.00	Kupplungsgruppe	coupling	accouplement
410	CMOT.____.00	Motor	motor	moteur
420	CKDS.5112.00	Kondensator	capacitor	capaciteur
430	CPLA.2722.00	Motorplatine	motor p.c.b.	plaque conductrice de moteur

Regeltechnik Kornwestheim GmbH  
 Max-Planck-Straße 3  
 70806 Kornwestheim  
 GERMANY

Telefon +49 7154 1314-0  
 Telefax +49 7154 1314-333  
 Internet www.rtk.de  
 E-Mail: info@rtk.de



**REGELTECHNIK  
 KORNWESTHEIM**  
 A division of CIRCOR International, Inc.

510	CFEB.5112.00	Schaltfederhebel	switching clutch	levier de contacteur
520	CFÜE.5112.00	Endschalterführung	cam plate	guide de contact de course

Bitte bei Bestellung von Ersatzteilen den Typ und die Kommissionsnummer angeben (siehe Typenschild)  
For ordering spare parts please give type and commissioning number (see nameplate)

## CE-Konformitätserklärung CE-Declaration of conformity CE.Déclaration de conformité

gemäß EG-Richtlinie EMV 89/336/EWG und  
Niederspannungsrichtlinie 73/23/EWG

### Produktbezeichnung:

Sensoren, Schaltgeräte, Regler,  
Messumformer, Stellantriebe

### Produkttypen:

WT 11.., DR 12.., NI 13.., NG 1.., SG 2..,  
RE.., MU 4.., ST 51.., ST 61..

Alle o.g. Produkte erfüllen die EG-Richtlinie  
für EMV und die Niederspannungsrichtlinie.

### 4.1 Angewandte Normen insbesondere:

EN 50081-1, EN 50082-1

in acc. with the EMC directive 89/336/EEC  
and Low-Voltage Equipment Directive  
73/23/EEC

### Name of product:

sensors, switchgears, controllers,  
transducers, actuators

### product-types:

WT 11.., DR 12.., NI 13.., NG 1.., SG 2..,  
RE.., MU 4.., ST 51.., ST 61..

The above mentioned products comply with  
the EC-Directives for EMC.

### Applicable standards:

EN 50081-1, EN 50082-1

suyvant les directives EMC 89/336/EEC et les  
directives 73/23/EEC

### Nom de produit:

capteurs, commutateurs, régulateurs,  
transducteurs, servomoteurs

### séries:

WT 11.., DR 12.., NI 13.., NG 1.., SG 2..,  
RE.., MU 4.., ST 51.., ST 61..

Les produits ci-dessus sont conforme avec  
les EC-direktives pour EMC.

### Normes particulièrement appliquées:

EN 50081-1, EN 50082-1

*Technische Änderung vorbehalten/ Subject to technical alteration/ Sous réserve de modifications techniques*

Regeltechnik Kornwestheim GmbH  
Max-Planck-Straße 3  
70806 Kornwestheim  
GERMANY

Telefon +49 7154 1314-0  
Telefax +49 7154 1314-333  
Internet www.rtk.de  
E-Mail: info@rtk.de



**REGELTECHNIK  
KORNWESTHEIM**  
A division of CIRCOR International, Inc.