

Pneumatische Stellantriebe

Pneumatic Actuators

Servomoteurs pneumatiques

6100-7010

Baureihe / Series / Séries
ST 6100



Pneumatische Stellantriebe für Regel- und Schaltventile

- Umkehrbare Wirkungsrichtung
- Hub max. 80 mm
- Zuluftdruck max. 6 bar
- Stellkraft max. 48 kN
- Anbau von Stellungsreglern direkt, mit integrierter Luftzuführung, möglich

Option

- Edelstahlausführung

Pneumatic actuators for control and on/ off valves

- Reversible direction of action
- Stroke max. 80 mm
- Max air supply 6 bar
- Actuating force max. 48 kN
- Mounting of positioner with internal air supply

Option

- Stainless steel

Servomoteurs pneumatiques pour soupapes de régulation ou de commande par <tout ou rien>

- action réversible possible
- course max. 80 mm
- pression d'air auxiliaire 6 bars
- force max. 48 kN
- Installation du positionneur en direct, alimentation d'air commande interne

Option

- Servomoteur tout en inox

Ausschreibungstext

Pneumatischer Stellantrieb
Baureihe ST 61__-__
Membranfläche ___ cm²
Federbereich: ___ bar
Feder öffnet oder schließt
einschließlich Säulen und Kupplung

Specification

Pneumatic actuator
series ST 61__-__
diaphragm area ___ cm²
spring range: ___ bar
spring to open or to close
complete with pillars and coupling

Spécifications d'appel d'offre

Servomoteur pneumatique
Série ST 61__-__
Surface de la membrane ___ cm²
Entendue ressort: _____ bar
Ressort ouvert ou fermé
Comprenant colonnettes et accouplement

Regeltechnik Kornwestheim GmbH
Max-Planck Straße 3
70806 Kornwestheim
Germany

Telefon +49 7154 / 13 14 - 0
Telefax +49 7154 / 13 14 - 31
Internet www.rtk.de
E-Mail info@rtk.de

RTK[®]
REGELTECHNIK
KORNWESTHEIM
A division of CIBCOR International, Inc.

Technische Daten / Technical specification / Caractéristiques techniques

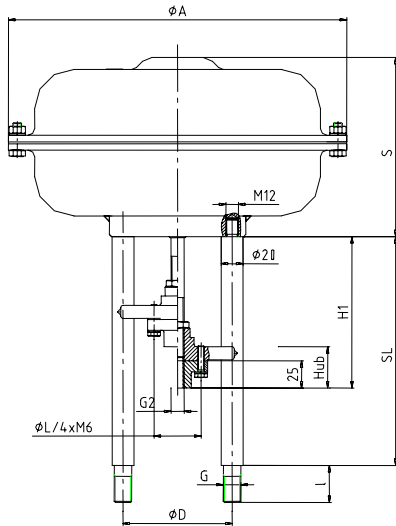
Type / type / type	ST 6115	ST 6135		ST 6160			ST 6141		
	.A6-3S	.B6-2G	.B6-6G	.A6-6G	.C6-3G	.C6-7G	.B6-4G	.B6-6S	.C6-2S
Membranfläche / diaphragm area / surface membrane	120 cm ²	280 cm ²		530 cm ²			1000 cm ²		
Federbereich / spring range / plage ressort (bar)	0,9..2,0	0,2..1,0	0,8..3,0	0,8..2,8	0,3..1,3	0,7..3,0	0,2..1,1	0,6..2,3	1,0..2,5
Stellweg / stroke / course	20 mm	35 mm		40 mm	60 mm		60 mm		80 mm
Zulufdruck / operating pressure / pression d'air commande max	6 bar								
Volumen Antrieb / volume actuator / volume servomoteur	0,4 L _N	1,7 L _N		3,6 L _N			7,2 L _N		
Umgebungstemperatur / ambient temperature / température ambiante	-20...80 °C								
Lackierung / coating / peinture	Kunstharz/ acrylic/ polyuréthane								
Gewicht / weight / poids	3 kg	5 kg		12,5 kg	14 kg		47 kg		76 kg
Anschluß / air connection / raccordement	¼"NPT Innengewinde ¼"NPT taraudage ¼"NPT						G ¼ Innengewinde G ¼ bsp taraudage G ¼		
Einbaulage / mounting position / position de montage	beliebig any position indifférente								

Zusätzliche Ausstattung / Optional accessories / Accessoires supplémentaires

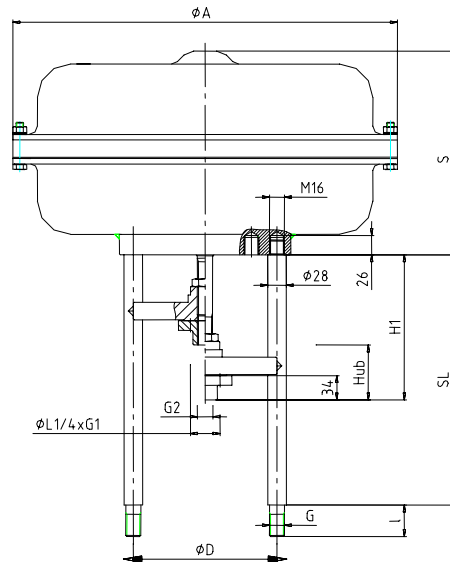
Handverstellung / manual operation/ Commande manuelle	Oben / on top / sur le dessus			
Endschalter / limit switches / contacteur de course	Schaltleistung 400 V, 6A, Schutzart IP 65 rating 400 V, 6A, protection IP 65 puissance de coupure 400V, 6 A, protection IP 65			
3-Wege-Magnetventil / solenoid valve / electro- vanne	24 VDC, 24 V, 115,V, 230 V 50,60 Hz		Anschluß G ¼ connection G ¼ raccordement G ¼	
Stellungsregler / positioner / positionneur	Typ / type / type	Eingang / Input / entrée		
	SR P981	0,2..1,0 bar	max 6 bar	Ri = 300 Ohm
	SR I990	4..20 mA	2-Leiter/ wire / fils	Ri = 175 Ohm
	SR 6137	4..20 mA	3-Leiter / wire / fils	Ri = 500 Ohm
	SR 6136	4..20 mA	2/3/4-Leiter / wire / fils	Ri = 50 Ohm
	SR TZIDC	4..20 mA	2-Leiter / wire / fils	

Sonstige zusätzliche Ausstattungen auf Anfrage
 Other options available on request
 Autres options sur demande

Maßblatt / dimension sheet / Encombrement

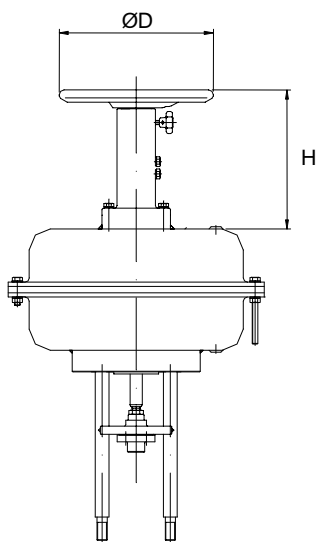


ST 6135_ , ST 6160_



ST6141_

Typ	Hub / stroke /course	H 1	SL		ϕD	G	I	$\phi L1$	G1	G2	ϕA	S
ST 6115	20	83	165	2 St.	100	M16	34	43	M6	M12	162	121
ST 6135	35	135	211	2 St.	100	M16	34	43	M6	M12	210	125
ST 6160	40 / 60	143 / 166	211 / 231	2 St.	100	M16	34	43	M6	M12	310	153 / 173
ST 6141	60 / 80	154 / 215	291 / 352	4 St.	155	M20	44	50	M8	M16	415	245 / 355



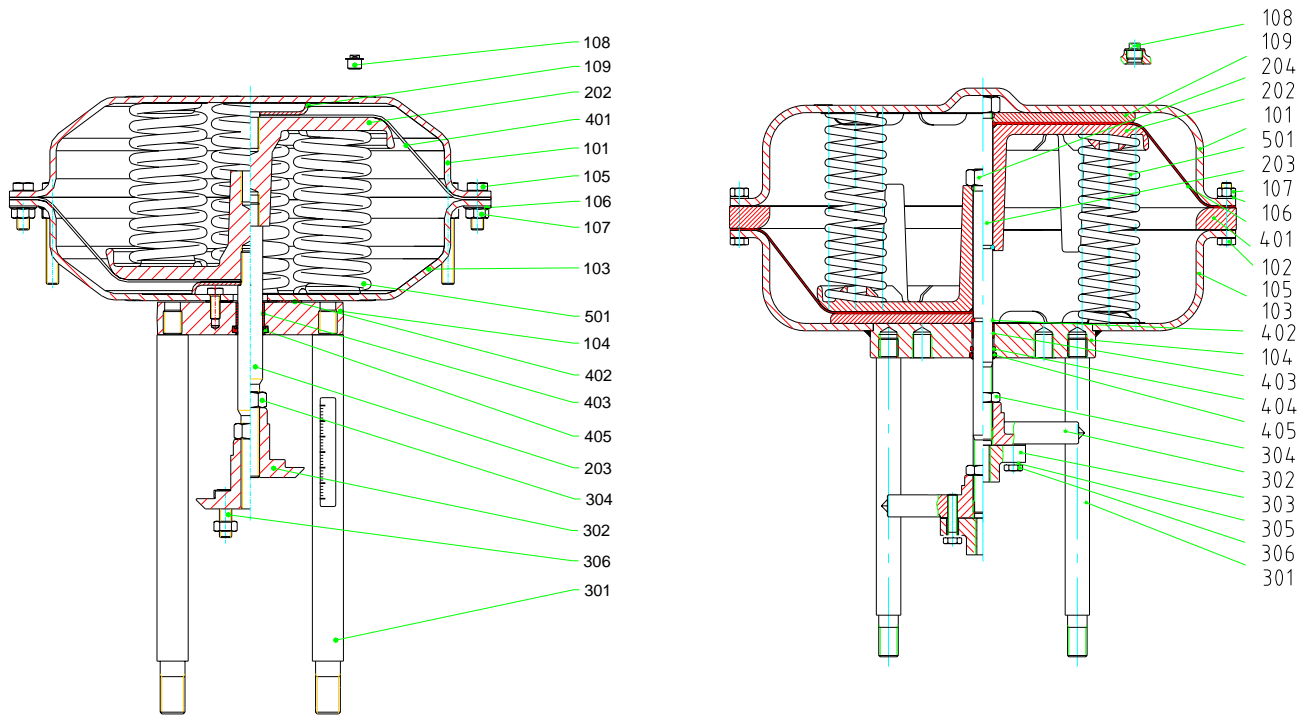
Typ	H	ϕD
ST 6115_	219	250
ST 6135_	219	250
ST 6160_	357	315
ST 6141_	335	500

Handverstellung / manual operation / commande manuelle

Regeltechnik Kornwestheim GmbH
Max-Planck Straße 3
70806 Kornwestheim
Germany

Telefon +49 7154 / 13 14 - 0
Telefax +49 7154 / 13 14 - 31
Internet www.rtk.de
E-Mail info@rtk.de

Ersatzteilliste / spare parts list / Liste de pièces détachées



ST 6115, ST 6135, ST 6160

ST 6141

Pos	Material	Kurzzeichen	D	GB	FR
101			Gehäuse	body	corps
102			Distanzring	distance ring	anneau de distance
103			Gehäuse	body	corps
104			Flansch	flange	bride
105			Sechskantschraube	bolt	vis tête hexagonale
106			Federring	locking washer	rondelle élastique
107			Sechskantmutter	nut	écrou six pans
108			Verschlußstopfen	drain plug	alimentation en air
109			Ring	ring	anneau
200		CMET.61__	Membrantellergruppe	diaphragm assembly	groupe membrane
202			Membranteller	diaphragm plate	plateau à membrane
203			Kolbenstange	rod	tige du piston
204			Sechskantmutter	nut	écrou six pans
300		CKUK.61__	Kupplungsgruppe	coupling assembly	groupe d'accouplement
301			Abstandsbolzen	pillars	boulon entretoise
302			Parallelführung	parallel motion	guidage parallèle
303			Kupplungsbuchse	coupling bush	manchon d'accouplement
304			Sechskantmutter	nut	écrou six pans
305			Federring	locking washer	rondelle élastique
306			Sechskantschraube	bolt	Vis à tête
400		CMEM.61__	Membrangruppe	diaphragm assembly	groupe membrane
401			Membrane	diaphragm	membrane
402			Dichtring	seal ring	joint
403			Zylinderlager	bearing	palier
404			O-Ring	o-ring	Joint torique
405			Stangendichtung	seal	joint
501		CFER.61__	Druckfeder	spring	ressort